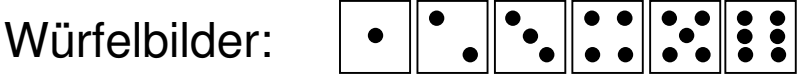


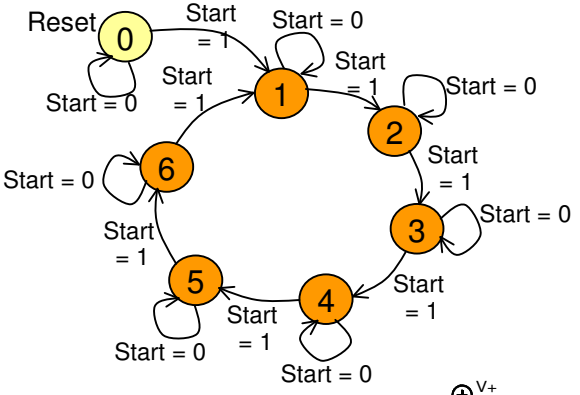
Friedrich-Ebert-Schule Esslingen	<b>Projekt: Elektronischer Würfel mit GAL</b>	Name:
	Digitaltechniklabor - Programmierbare Logik	Datum:

Beim **elektronischen Würfel** wird ein „Quasi-Zufall“ durch das schnelle Durchzählen der Würfelbilder erreicht.

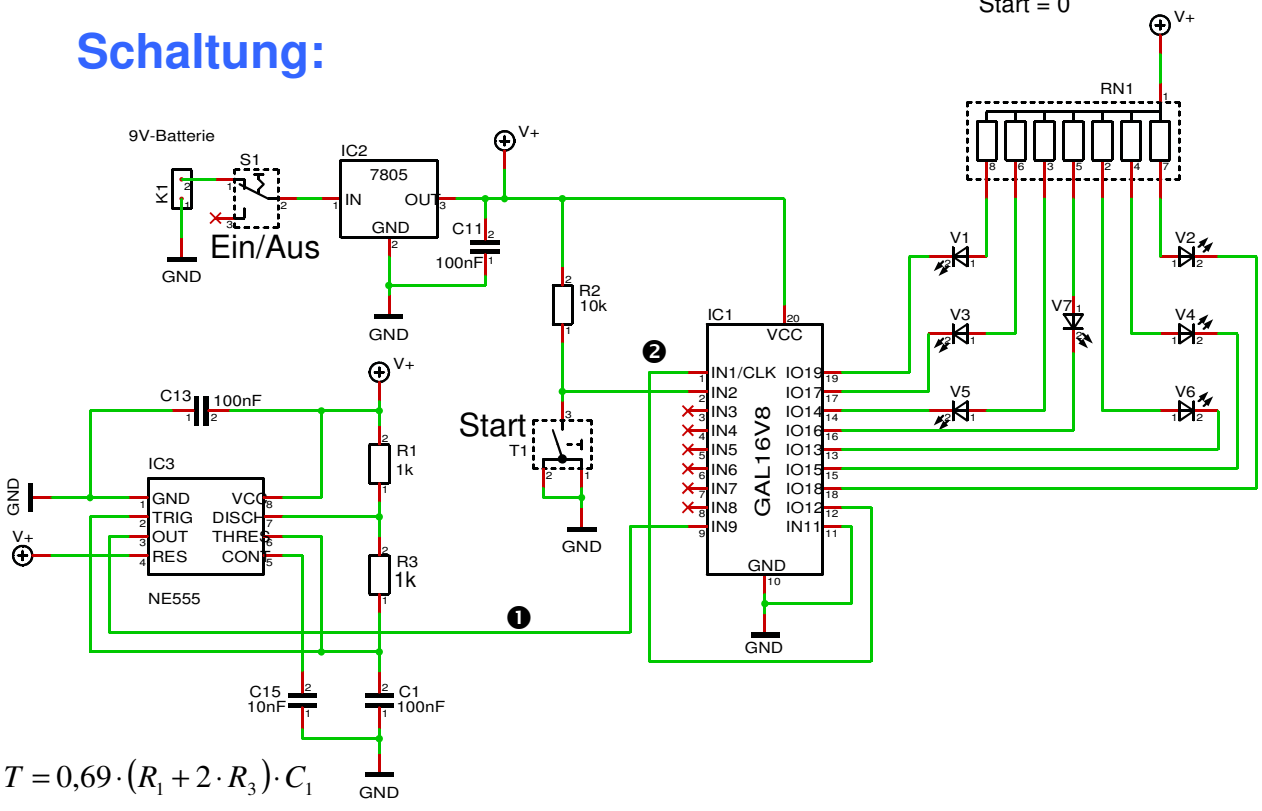


Die Würfelbilder können durch Umprogrammierung des GAL (Gate Array Logik) – Bausteins frei definiert werden.

Die Zählfolge ist beliebig und wird erst durch das **Zustandsdiagramm** (State-diagram) festgelegt.



**Schaltung:**



$$T = 0,69 \cdot (R_1 + 2 \cdot R_3) \cdot C_1$$

Wie groß ist die Frequenz des Rechteckgenerators?