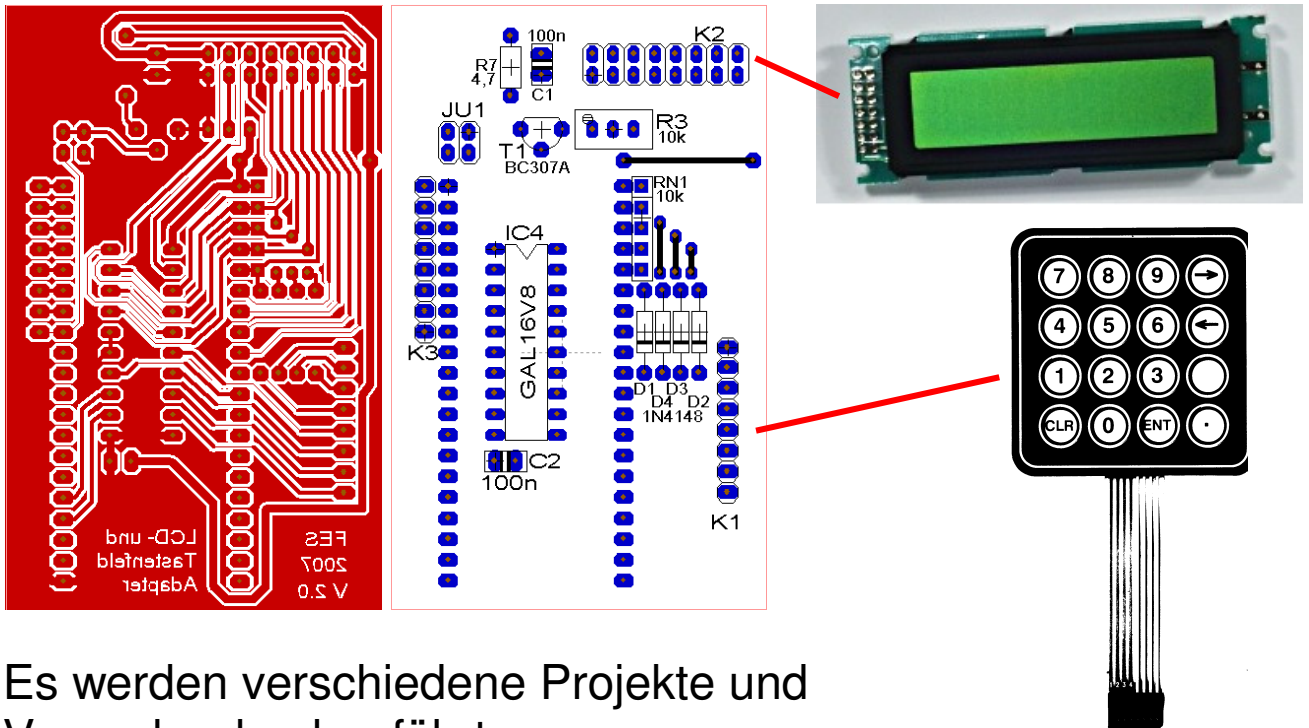


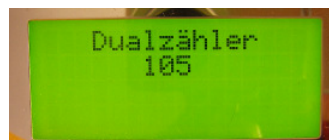
Friedrich-Ebert-Schule Esslingen	<b>Projekt: LC-Display am externen Bus</b>	Name:
	Mikrocontroller-Labor	Datum:

Mit Hilfe der Displayplatine können unterschiedliche Typen von LC-Textdisplays und Matrixtastaturen an das Mikrocontroller-Miniboard angeschlossen werden.



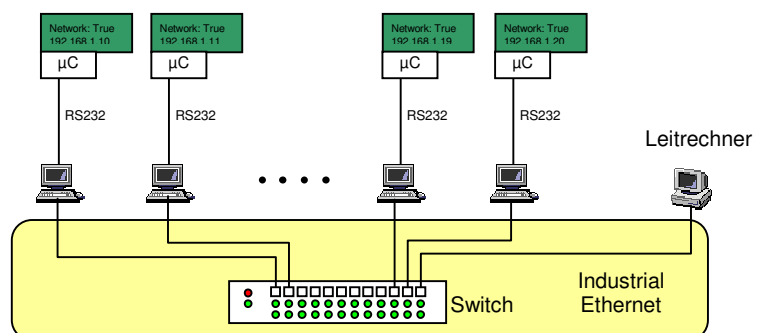
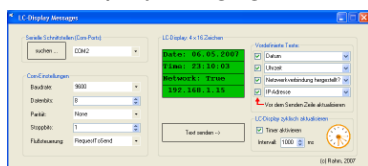
Es werden verschiedene Projekte und Versuche durchgeführt:

- Text- und Zahlenausgaben, Zähler, Stoppuhr, ...



- Einfacher Netzwerkmonitor an RS232-Schnittstelle

Über die serielle Schnittstelle empfängt das Miniboard Statusmeldungen von der Steuersoftware auf dem PC. Die Meldungen werden auf das Display ausgegeben.



- Text- und Zahleneingabe, Codeschloss,...